

## Tapetomat E - het full system

### Tijd voor vernieuwing

Nu ook als  
**110 cm systeem**



**Nieuw: Aqua adapter voor wateractiveerbare muurbekleding**

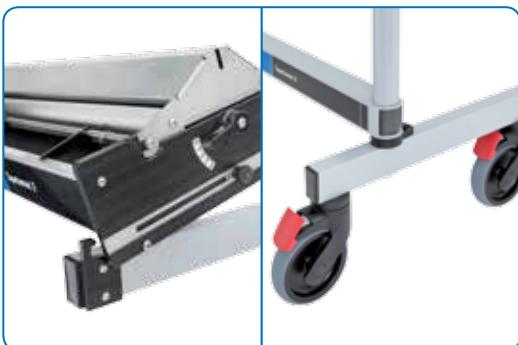
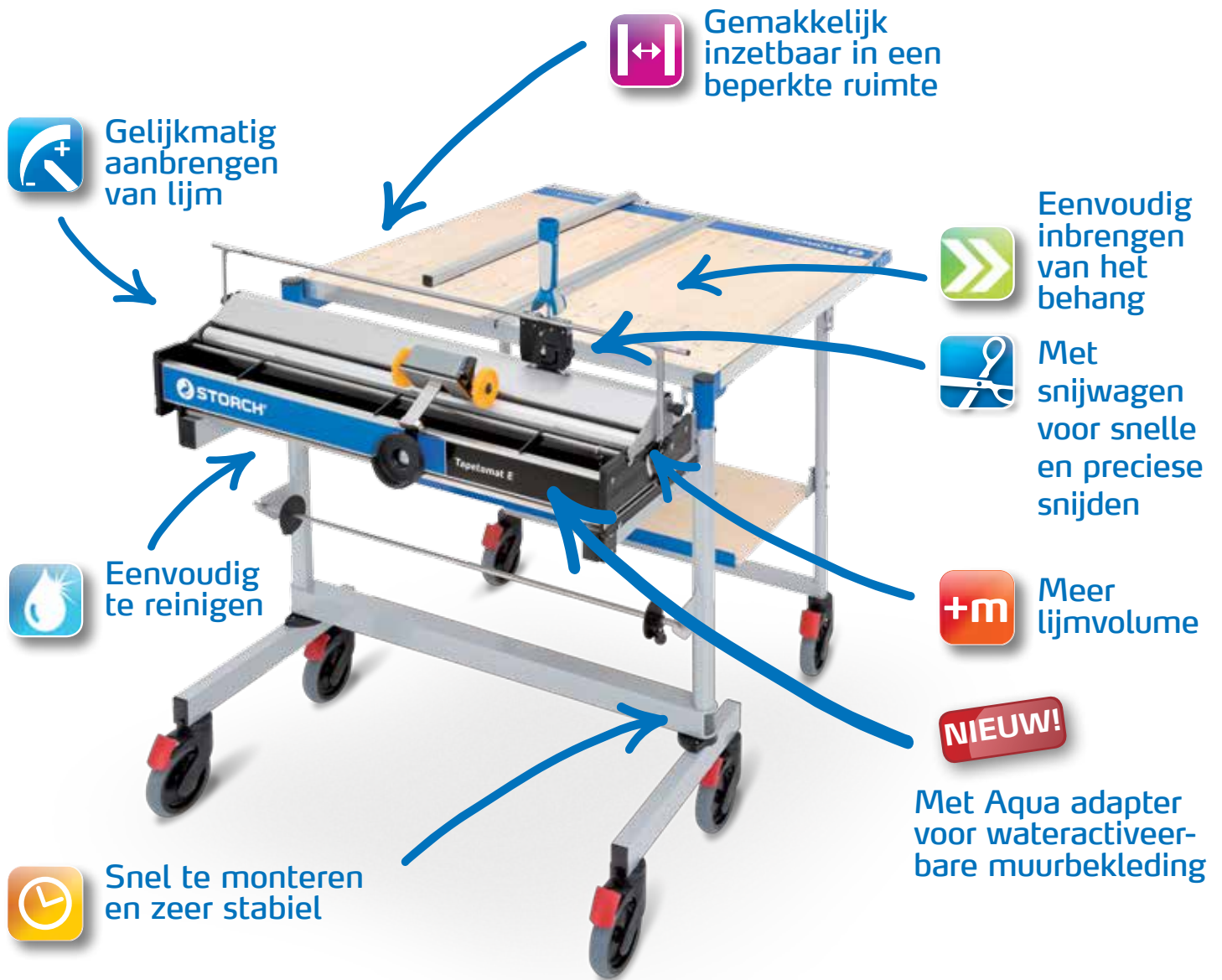
#### Eigenschappen

- snel en precies plakken, lengte bepalen en op maat snijden binnen een beperkte ruimte
- een robuuste uitvoering voor een probleemloos gebruik op de bouwplaats
- een ergonomische werkhoogte van 90 cm



# Tapetomat E - het full system

Snel, winstgevend, handig en precies!



## Robuuste constructie en steekverbindingen voor een snelle montage en grote stabiliteit

Lijmapparaat, onderstel en machinetafel worden gemonteerd met behulp van steekverbindingen. Voor een eenvoudige en snelle montage. De robuuste constructie is een garantie voor stabiliteit. Het onderstel is inklapbaar zodat het apparaat eenvoudig kan worden getransporteerd.



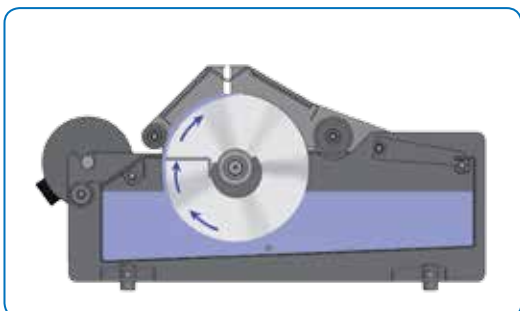
### **Afneembare kap om het behang eenvoudig in te brengen**

De afneembare kap van de Tapetomat E kan in een handomdraai en zonder gereedschap worden verwijderd en weer worden aangebracht. Zo kan het behang gemakkelijk worden ingebracht en aangevuld zonder lange onderbrekingen.



### **Precieze instelling om de lijm gelijkmatig aan te brengen**

De hoeveelheid lijm kan dankzij de traploze en dus uiterst precieze instelling perfect worden afgestemd op het behang en de aard van de ondergrond. De lijm wordt gelijkmatig in de vereiste hoeveelheid aangebracht zodat de hoeveelheid lijm steeds optimaal is. Bovendien heeft de lijmrol een kogellager. Zo kan men snel en met een geringe trekkracht werken en dat leidt tot perfecte resultaten.



### **Meer lijmvolume en minimale lijmresten zorgen voor minder werkonderbrekingen**

De Tapetomat E heeft een lijmreservoir met een groter volume. De speciale vorm van het reservoir reduceert de hoeveelheid lijmresten. Op die manier komt men langer toe met de lijm en werkt men efficiënter. Dankzij de grote opening kan de lijm nu nog gemakkelijker worden aangevuld.



### **Het lijmapparaat kan zonder gereedschap snel worden gedemonteerd om het in een mum van tijd te reinigen**

De Tapetomat E kan in een handomdraai zonder gereedschap volledig worden gedemonteerd voor een grondige reiniging van alle componenten. De lijm kan met behulp van de meegeleverde reservoiraftrekker effectief worden verwijderd. Op die manier is het lijmapparaat perfect voorbereid op de volgende inzet.



### **Comfortabel gebruik in een kleine ruimte**

De compacte en modulaire constructie garanderen dat er ook in een beperkte ruimte effectief en veilig kan worden gewerkt. Dankzij de grote rollen kan de Tapetomat E gemakkelijk door één enkele persoon van de ene ruimte naar de andere worden gebracht.

## Overzicht van het systeem



### Tafelapparaat Tapetomat E

Art-Nr. **21 61 06** / Breedte 60 cm  
Art-Nr. **21 61 08** / Breedte 85 cm  
Art-Nr. **21 61 10** / Breedte 110 cm



### Onderstel voor Tapetomat E

Art-Nr. **21 61 16** / Breedte 60 cm  
Art-Nr. **21 61 18** / Breedte 85 cm  
Art-Nr. **21 61 20** / Breedte 110 cm



### Rechtopstaand apparaat Tapetomat E

Art-Nr. **21 61 07** / Breedte 60 cm  
Art-Nr. **21 61 09** / Breedte 85 cm  
Art-Nr. **21 61 11** / Breedte 110 cm



### Machinetafel voor Tapetomat E

Art-Nr. **55 63 16** / Breedte 60 cm  
Art-Nr. **55 63 18** / Breedte 85 cm  
Art-Nr. **55 63 20** / Breedte 110 cm



### Snijwagen voor Tapetomat E (incl. 1 x 21 69 20 rolmes)

Art-Nr. **21 61 26** / Breedte 60 cm  
Art-Nr. **21 61 28** / Breedte 85 cm  
Art-Nr. **21 61 30** / Breedte 110 cm



### Aqua adapter voor Tapetomat E

Art-Nr. **21 61 38** / Breedte 85 cm  
Art-Nr. **55 61 40** / Breedte 110 cm



### Meterteller met houder voor rolmes voor Tapetomat E

Rolmes niet begrepen in de levering  
Art-Nr. **21 69 15**



### Rolmes

Inbegrepen in de levering van de Tapetomat E  
Art-Nr. **21 69 20**